

# TIMKEN

Where You Turn



Оборудование  
для технического  
обслуживания  
и ремонта

## БЕЗОПАСНОСТЬ



### **ВНИМАНИЕ**

*Несоблюдение нижеуказанных правил может привести к риску получения серьезной травмы.*

Запрещено вращать подшипник сжатым воздухом. Ролики могут вылететь из сепаратора с большой скоростью.

Необходимо соблюдать правила проведения работ. Всегда следуйте инструкциям по сборке и применяйте подходящий тип, систему и количество смазки.

В компонентах подшипников установленных с натягом могут возникать очень высокие внутренние напряжения. Попытка снятия таких компонентов как внутреннее кольцо подшипника с помощью резки может вызвать их разрушение с отскоком частиц металла на высокой скорости. Для снятия подшипников с вала используйте специальные съемники с правильно подобранными приспособлениями, а также средства индивидуальной защиты, включая очки.

## ПРИМЕЧАНИЕ

*При составлении информации, содержащейся в данной брошюре, были приложены все усилия для обеспечения ее достоверности и полноты, но, несмотря на это, компания Тимкен не несет никакой ответственности за допущенные ошибки и/или неточности перевода.*



## Less Friction. More Solutions.

В результате более чем столетнего опыта работы в подшипниковой отрасли, компания Тимкен, как никто другой, осознает важность правильного обслуживания и ремонта для увеличения фактической долговечности своей продукции и оборудования в целом. Высококачественные инструменты Тимкен помогут сократить время ремонтных работ и затраты на эксплуатацию оборудования.

Линейка нашего ремонтного оборудования - это пример того, как мы выходим за рамки исключительно подшипникового производства в сфере управления трением. Качество нашего вспомогательного оборудования основывается на знании механики, триботехники, физики трения и металлургии. Индукционные нагреватели предназначены для того, чтобы увеличить фактическую долговечность подшипников в Вашем оборудовании путем правильного монтажа, демонтажа и обслуживания.

Более 100 лет компания Тимкен предлагает свою высококачественную продукцию на промышленном рынке. Индукционные нагреватели сделаны по тем же стандартам качества, которые Вы ожидаете от подшипников Тимкен. Наши специалисты помогут Вам эксплуатировать оборудование должным образом, а также предложат решения, которые позволят повысить эффективность и снизить затраты Вашего бизнеса.

Через нашу продукцию, клиентские программы и сервис мы обеспечиваем снижение трения и предлагаем решения, позволяющие Вам достигнуть большего успеха.

За более подробной информацией обращайтесь к нашему дистрибьютору или торговому представителю.



# Индукционные нагреватели



Компания Тимкен предлагает широкий ассортимент высококачественных индукционных нагревателей, созданных специально для требовательного промышленного рынка. Они предназначены для монтажа самого широкого спектра зубчатых колес, втулок, полумуфт, подшипников и других деталей.

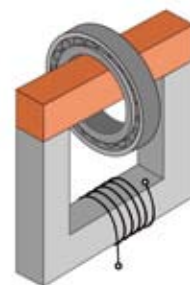
Все нагреватели изготовлены в соответствии с международными (IES) и европейскими (CE) нормами безопасности и охраны труда и здоровья. Они снабжены микропроцессором управления электропитанием, электронным таймером, автоматическим контролем температуры и системой размагничивания.

### Почему лучше выбрать индукционный нагреватель?

- Индукционный нагрев является превосходным, быстрым и контролируемым методом. Он безопасен и экологичен по сравнению с традиционными нагревами в печах, масляных ваннах или открытым пламенем. При традиционных способах нагрева выделяются дым и вредные газы, расходуется масло и они небезопасны для здоровья.
- В индукционных нагревателях Тимкен используется принцип индукции, подобно трансформатору. Нагреватель и стержни остаются холодными, в то время как сама деталь нагревается. Во время цикла индукционного нагрева деталь в определенной степени намагничивается. Все нагреватели Тимкен имеют автоматическую систему размагничивания после каждого цикла нагрева.
- Все нагреватели Тимкен имеют автоматическую систему размагничивания после каждого цикла нагрева.

### Универсальность, безопасность и качество

- Индукционные нагреватели Тимкен могут использоваться для нагрева зубчатых колес, втулок, подшипников, муфт и других деталей. Надлежащий монтаж продлевает долговечность вашего оборудования, а контролируемый индукционный нагрев поможет предотвратить нежелательные повреждения.
- Цифровая электроника позволяет оптимально контролировать процесс и автоматически регулировать потребление энергии для обеспечения сбалансированного и быстрого нагрева.
- Индукционные нагреватели Тимкен очень надежны.
- Прочная и легкая в применении конструкция позволяет длительно использовать нагреватели в тяжелых условиях промышленного производства.



## НОВАЯ МОДЕЛЬ НАГРЕВАТЕЛЯ - TURBO

- Turbo - это мощная модель для промышленного применения
- Максимальная мощность, обеспечивающая высокую производительность нагрева габаритных деталей
- Модели нагревателей Plug & Heat поставляются с литыми вилками электропитания\* (только для моделей с напряжением 120В и 230В)
- Безопасность: все нагреватели Тимкен автоматически выбирают наиболее эффективный режим потребления энергии для обеспечения оптимального и сбалансированного нагрева

### ■ Модель VHIN 33

Turbo модель Plug & Heat



|                        |                        |               |                   |
|------------------------|------------------------|---------------|-------------------|
| Мин. диаметр отверстия | Макс. наружный диаметр | Макс. ширина  | Макс. вес         |
| 10 мм (0.4")           | 350 мм (13.8")         | 135 мм (5.3") | 40 кг (88.2 фун.) |

|            |                               |
|------------|-------------------------------|
| VHIN 331   | 230В - °С, Стержни 10, 14, 40 |
| VHIN 331GB | 230В - °С, Стержни 10, 14, 40 |
| VHIN 331EN | 230В - °С, Стержни 10, 14, 40 |
| VHIN 332GB | 120В - °С, Стержни 10, 14, 40 |
| VHIN 332US | 120В - °F, Стержни 10, 14, 40 |



### ■ Модель VHIS 75

Turbo модель Plug & Heat с поворотным стержнем



|                        |                        |               |                    |
|------------------------|------------------------|---------------|--------------------|
| Мин. диаметр отверстия | Макс. наружный диаметр | Макс. ширина  | Макс. вес          |
| 15 мм (0.6")           | 750 мм (29.5")         | 230 мм (9.1") | 95 кг (209.4 фун.) |

|            |                               |
|------------|-------------------------------|
| VHIS 751   | 230В - °С, Стержни 14, 30, 60 |
| VHIS 751GB | 230В - °С, Стержни 14, 30, 60 |
| VHIS 751EN | 230В - °С, Стержни 14, 30, 60 |
| VHIS 752GB | 120В - °С, Стержни 14, 30, 60 |
| VHIS 754US | 120В - °F, Стержни 14, 30, 60 |



### ПРИМЕРЫ НАГРЕВА: 20-110°C (68-230°F)

| Напряжение | Деталь | Вес  |        | Наружный диаметр |        | Отверстие |        | Время нагрева |
|------------|--------|------|--------|------------------|--------|-----------|--------|---------------|
|            |        | кг   | фунтов | мм               | дюймов | мм        | дюймов |               |
| 110V       | 6314   | 2.6  | 5.7    | 150              | 5.9"   | 70        | 2.8"   | 1.5 мин.      |
| 110V       | 23148  | 63.0 | 138.9  | 400              | 15.7"  | 240       | 9.4"   | 53.0 мин.     |
| 230В       | 23148  | 63.0 | 138.9  | 400              | 15.7"  | 240       | 9.4"   | 53.0 мин.     |
| 230В       | 23156  | 95.0 | 209.4  | 460              | 18.1"  | 280       | 11.0"  | 45.0 мин.     |

### ■ Модель Turbo VHIS 400

Мобильный сверхмощный нагреватель с уникальным поворотным стержнем

|                        |                        |                |                     |
|------------------------|------------------------|----------------|---------------------|
| Мин. диаметр отверстия | Макс. наружный диаметр | Макс. ширина   | Макс. вес           |
| 60 мм (2.4")           | 920 мм (36.2")         | 350 мм (13.8") | 550 кг (1,212 фун.) |

|             |                        |
|-------------|------------------------|
| VHIS 4001   | 400В - °С, Стержень 80 |
| VHIS 4002   | 450В - °С, Стержень 80 |
| VHIS 4003US | 500В - °F, Стержень 80 |

### ПРИМЕРЫ НАГРЕВА: 20-110°C (68-230°F)

| Деталь          | Вес  |        | Наружный диаметр |        | Отверстие |        | Время нагрева |
|-----------------|------|--------|------------------|--------|-----------|--------|---------------|
|                 | кг   | фунтов | мм               | дюймов | мм        | дюймов |               |
| Подшипник 23156 | 95.8 | 211    | 460              | 18.1   | 11.0      | 280    | 4 мин.        |
| Зубчатое колесо | 300  | 661    | 600              | 23.6   | 210       | 8.3    | 3 мин.        |





## МОДЕЛИ



### ■ Модель VHIN 10

Портативная установка, проста в обращении.

| Мин. диаметр отверстия | Макс. наружный диаметр | Макс. ширина  | Макс. вес       |
|------------------------|------------------------|---------------|-----------------|
| 15 мм (0.6")           | 210 мм (8.3")          | 120 мм (4.8") | 15 кг (33 фун.) |

|            |                               |
|------------|-------------------------------|
| VHIN 10    | 230В - °С, Стержни 10, 14, 40 |
| VHIN 10GB  | 230В - °С, Стержни 10, 14, 40 |
| VHIN 10US  | 120В - °F, Стержни 10, 14, 40 |
| VHIN 10EN  | 230В - °С, Стержни 10, 14, 40 |
| VHIN 101GB | 120В - °С, Стержни 10, 14, 40 |



### ■ Модель VHIS 35

Эта настольная модель наиболее популярна, для удобства работы она оборудована уникальным поворотным стержнем.

| Мин. диаметр отверстия | Макс. наружный диаметр | Макс. ширина  | Макс. вес        |
|------------------------|------------------------|---------------|------------------|
| 15 мм (0.6")           | 480 мм (18.9")         | 150 мм (5.9") | 35 кг (77 фунты) |

|            |                               |
|------------|-------------------------------|
| VHIS 35    | 230В - °С, Стержни 14, 30, 60 |
| VHIS 35GB  | 230В - °С, Стержни 14, 30, 60 |
| VHIS 35EN  | 230В - °С, Стержни 14, 30, 60 |
| VHIS 351GB | 120В - °С, Стержни 14, 30, 60 |
| VHIS 351US | 120В - °F, Стержни 14, 30, 60 |



### ■ Модель VHIS 100

Высокопроизводительная настольная модель с поворотным стержнем.

| Мин. диаметр отверстия | Макс. наружный диаметр | Макс. ширина  | Макс. вес         |
|------------------------|------------------------|---------------|-------------------|
| 30 мм (1.2")           | 720 мм (28.3")         | 200 мм (7.9") | 125 кг (275 фун.) |

|             |                           |
|-------------|---------------------------|
| VHIS 1003   | 450В - °С, Стержни 20, 70 |
| VHIS 1005   | 400В - °С, Стержни 20, 70 |
| VHIS 1011US | 500В - °F, Стержни 20, 70 |



### ■ Модель VHIS 200

Высокопроизводительный нагреватель на колесах с уникальным поворотным стержнем

| Мин. диаметр отверстия | Макс. наружный диаметр | Макс. ширина   | Макс. вес         |
|------------------------|------------------------|----------------|-------------------|
| 30 мм (1.2")           | 1020 мм (40.2")        | 265 мм (10.4") | 250 кг (551 фун.) |

|             |                        |
|-------------|------------------------|
| VHIS 2002   | 400В - °С, Стержень 80 |
| VHIS 2003   | 450В - °С, Стержень 80 |
| VHIS 2007US | 500В - °F, Стержень 80 |



Для выбора электрической вилки введите следующий суффикс в соответствующий каталожный номер нагревателя:

| Суффикс | Тип вилки  |   |
|---------|--|---|
| -       | Европейская вилка 230В   | ☺ |
| GB      | Британская трехштырьковая вилка 120В<br>Британская трехштырьковая вилка 230В | ☐ |
| US      | Американская двухштырьковая вилка 120В                                       | ☺ |
| EN      | Трехштырьковая вилка 230В  | ☐ |

## МОДЕЛИ

### ■ Модель VHIN 550

Мощный нагреватель для особо тяжелых деталей весом до 600 кг (1,322 фунта). Распространены в цехах металлургических предприятий, бумажной промышленности и на предприятиях, производящих редукторы. Детали могут нагреваться в горизонтальном и вертикальном положениях.

| Мин. диаметр отверстия | Макс. наружный диаметр | Макс. ширина   | Макс. вес           |
|------------------------|------------------------|----------------|---------------------|
| 85 мм (3.4")           | 900 мм (35.4")         | 400 мм (15.8") | 600 кг (1,322 фун.) |

|             |                         |
|-------------|-------------------------|
| VHIN 5502   | 400В - °С, Стержень 100 |
| VHIN 5503   | 450В - °С, Стержень 100 |
| VHIN 5504US | 500В - °F, Стержень 100 |



### ■ Модель VHIN 800

Мощный нагреватель для особо тяжелых деталей весом до 1 250 кг (2,756 фунтов). Распространены в ремонтных цехах металлургической, железнодорожной отраслях, ветряной энергетики, бумажной промышленности и на предприятиях, производящих редукторы. Детали могут нагреваться в горизонтальном и вертикальном положениях.

| Мин. диаметр отверстия | Макс. наружный диаметр | Макс. ширина   | Макс. вес            |
|------------------------|------------------------|----------------|----------------------|
| 85 мм (3.4")           | 1400 мм (55.1")        | 420 мм (16.5") | 1250 кг (2,756 фун.) |

|             |                         |
|-------------|-------------------------|
| VHIN 8002   | 400В - °С, Стержень 150 |
| VHIN 8003   | 450В - °С, Стержень 150 |
| VHIN 8004US | 500В - °F, Стержень 150 |



### ■ Модель VHIN 850

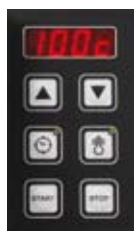
Самая большая по размеру и мощности стандартная модель. Мощный нагреватель для особо тяжелых деталей весом до 1 500 кг (3,300 фунтов)

| Мин. диаметр отверстия | Макс. наружный диаметр | Макс. ширина   | Макс. вес            |
|------------------------|------------------------|----------------|----------------------|
| 145 мм (5.7")          | 1760 мм (69,29")       | 700 мм (27.6") | 1500 кг (3,300 фун.) |

|             |                         |
|-------------|-------------------------|
| VHIN 8501   | 400В - °С, Стержень 150 |
| VHIN 8502   | 450В - °С, Стержень 150 |
| VHIN 8503US | 500В - °F, Стержень 150 |



За помощью в заказе адаптированного к нуждам заказчика особо габаритных нагревателей обращайтесь к представителю компании Тимкен.



#### БЛОК УПРАВЛЕНИЯ:

Режим задается по времени или температуре в °С или °F



#### ДАТЧИК ТЕМПЕРАТУРЫ

Все индукционные нагреватели Тимкен оснащены температурными датчиками на магнитной присоске. Для цветных металлов возможна поставка датчиков с механическим креплением. Возможна поставка датчиков в запасных частях. Номер по каталогу: VHIA 100001



#### ГОРИЗОНТАЛЬНАЯ ОПОРА

Удерживает деталь при нагреве горизонтальном положении

**МОДЕЛИ**

| Тип  | BHIN 10   | BHIN 33   | BHIS 35   | BHIS 75   | BHIS 100   |
|--|---|---|---|---|--|
| <b>ЭЛЕКТРОПИТАНИЕ</b>                        |   |   |   |   |  |
| Мощность                                     | 3.6 кВА   | 3.6 кВА   | 3.6 кВА   | 3.6 кВА   | 8 кВА  |
| Напряжение/сила тока                         | 120В/20А<br>230В/16А                                | 120В/15А<br>230В/16А  | 120/20А<br>230В/16А   | 120В/15А<br>230В/16А  | 400/450/500В<br>20А  |
| Опции по напряжению                          | —   | —   | —   | —   | 230В   |
| Частота                                      | 50/60 Гц  | 50/60 Гц  | 50/60Гц   | 50/60Гц   | 50/60Гц  |
| Поворотный стержень                          | Нет   | Нет   | Да  | Да  | Да   |
| Электрическая вилка                          | Да  | Да  | Да  | Да  | —  |
| <b>НАГРЕВАЕМАЯ ДЕТАЛЬ</b>                    |   |   |   |   |  |
| Макс. вес                                    |   |   |   |   |  |
| - Подшипники                                 | 15 кг (33.1 фунты)                                  | 40 кг (88,2 фунты)  | 35 кг (77.2 фунты)  | 95 кг (209.4 фунты)   | 125 кг (275.6 фунты)   |
| - Другие детали                              | 10 кг (22.1 фунты)                                  | 25 кг (55,1 фунты)  | 20 кг (44.1 фунты)  | 50 кг (110.2 фунты)   | 75 кг (165.4 фунты)  |
| Мин. диаметр отверстия                       | 15 мм (0.6")  | 10 мм (0.4")  | 15 мм (0.6")  | 15 мм (0.6")  | 30 мм (1.2")   |
| Макс. наружный диаметр                       | 210 мм (8.3")                                       | 350 мм (13.8")  | 340/480 мм<br>(13.4"/18.9")   | 520/750 мм<br>(20.5"/29.5")   | 480/720 мм<br>(18.9"/28.4")                                    |
| Макс. ширина детали                          | 120 мм (4.7")                                       | 135 мм (5.3")   | 150 мм (5.9")   | 230 мм (9.1")   | 200 мм (7.9")  |
| <b>РАЗМЕРЫ СТЕРЖНЯ</b>                       |   |   |   |   |  |
| Рабочая зона                                 | 120 x 130 мм  | 135 x 135 мм  | 150 x 140 мм  | 200 x 230 мм  | 200 x 180 мм   |
| Ширина x Высота                              | (4.7" x 5.1")                                       | (5.3" x 5.3")   | (5.9" x 5.5")   | (7.9" x 9.1")   | (7.9" x 7.1")  |
| Сечение стержня                              | 40 мм (1.6")  | 95/40 мм (3.7"/1.6")  | 60 мм (2.4")  | 120/60 мм (2.4"/4.7")   | 70 мм (2.8")   |
| Длина стержня                                | 130 мм (5.1")                                       | 135 мм (5.3")   | 140 мм (5.5")   | 230 мм (9.1")   | 210 мм (8.3")  |
| <b>ЗАДАВАЕМЫЕ РЕЖИМЫ</b>                     |   |   |   |   |  |
| По температуре                               |   |   |   |   |  |
| Макс. температура                            | 150° C (302° F)                                     | 240° C (464° F)   | 240° C (464° F)   | 240° C (464° F)   | 240° C (464° F)  |
| По времени                                   |   |   |   |   |  |
| Макс. время                                  | 0 – 30 Мин.   | 0 – 45 Мин.   | 0 – 45 Мин.   | 0 – 45 Мин.   | 0 – 60 Мин.  |
| Автоматическая регулировка напряжения        |   | Автоматически   | —   | Автоматически   | Автоматически  |
| <b>ОПЦИИ</b>                                 |   |   |   |   |  |
| Стандартные / дополнительные стержни         | <b>10,14, 20, 40</b> мм<br>(0.4", 0.6", 0.8", 1.6") | <b>7, 10, 14, 20, 40</b> мм<br>(0.3", 0.4", 0.6", 0.8", 1.6") | <b>10, 14, 20, 30, 40, 50, 60</b> мм (0.4", 0.6", 0.8", 1.2", 1.6", 2.0", 2.4") | <b>10, 14, 20, 30, 40, 50, 60</b> мм (0.4", 0.6", 0.8", 1.2", 1.6", 2.0", 2.4") | <b>20, 30, 40, 50, 70</b> мм<br>(0.8", 1.2", 1.6", 2.0", 2.8") |
| Опора для нагрева в горизонтальном положении | (в чемодане)<br>—                                   | Да  | (в ящике)<br>Да   | (в контейнере)<br>Да  | Да   |
| Колеса                                       | —   | —   | —   | —   | —  |
| Регулирование температуры                    | —   | —   | —   | —   | —  |
| <b>РАЗМЕРЫ</b>                               |   |   |   |   |  |
| размеры                                      | 435 x 225 x 275 мм<br>(17.1" x 8.9" x 10.8")        | 600 x 220 x 275 мм<br>(23.6" x 8.7" x 10.8")                  | 340 x 290 x 380 мм<br>(13.4" x 11.4" x 15.0")                                   | 440 x 370 x 360 мм<br>(17.3" x 14.6" x 14.2")                                   | 630 x 365 x 470 мм<br>(24.8" x 14.4" x 18.5")                  |
| Размер упаковки                              | 500 x 250 x 350 мм<br>(19.7" x 9.8" x 13.8")        | 650 x 290 x 350 мм<br>(25.6" x 11.4" x 13.8")                 | 600 x 450 x 600 мм<br>(23.6" x 17.7" x 23.6")                                   | 700 x 500 x 700 мм<br>(27.6" x 19.7" x 27.6")                                   | 700 x 500 x 700 мм<br>(27.6" x 19.7" x 27.6")                  |
| Масса нагревателя (без стержней)             | 21 кг (46.3 фунты)<br>(со стержнями)                | 23 кг (50.7 фунты)  | 31 кг (68.3 фунты)  | 38 кг (83.8 фунты)  | 53 кг (116.8 фунты)  |
| <b>ДОПОЛНИТЕЛЬНО</b>                         |   |   |   |   |  |
| Звуковой сигнал                              | Да  | Да  | Да  | Да  | Да   |
| Удержание температуры                        | Да  | Да  | Да  | Да  | Да   |
| Размагничивание <2 А/см                      | Да  | Да  | Да  | Да  | Да   |
| Защита от перегрева                          | Да  | Да  | Да  | Да  | Да   |
| Магнитная присоска температурного датчика    | Да  | Да  | Да  | Да  | Да   |
| <b>ЦИФРОВОЙ ДИСПЛЕЙ</b>                      |   |   |   |   |  |
| Температура                                  | Да  | Да  | Да  | Да  | Да   |
| Время  | Да  | Да  | Да  | Да  | Да   |
| Сообщение об ошибке                          | Да  | Да  | Да  | Да  | Да   |



| BHIS 200  | BHIS 400  | BHIN 550  | BHIN 800   | BHIN 850   |
|---|---|---|--|--|
| 12 kVA  | 12 kVA  | 24 kVA  | 40 kVA   | 40 kVA   |
| 400/450/500В  | 400/450/500В                                    | 400/450/500В                                    | 400/450/500В   | 400/450/500В   |
| 32А   | 32А   | 63А   | 100А   | 100А   |
| —   | —   | —   | -  | -  |
| 50/60Гц   | 50/60Гц   | 50/60Гц   | 50/60Гц  | 50/60Гц  |
| Да  | Да  | Нет   | Нет  | Нет  |
| —   | —   | —   | -  | -  |
| 250 кг (551.2 фунты)  | 550 кг (1,212.5 фунты)                          | 600 кг (1,322.8 фунты)                          | 1250 кг (2,755.8 фунты)                                | 1500 кг (3,300 фунты)                                  |
| 150 кг (330.7 фунты)  | 450 кг (992.1 фунты)                            | 350 кг (771.6 фунты)                            | 750 кг (1,653.5 фунты)                                 | 800 кг (1,764 фунты)                                   |
| 30 мм (1.2")  | 60 мм (2.4")                                    | 85 мм (3.4")                                    | 85 мм (3.4")   | 145 мм (5.7")  |
| 700/1020 мм<br>(27.6"/40.2")                                      | 920 мм (36.2")                                  | 900 мм (35.4")                                  | 1400 мм (55.1")  | 1760 мм (69,29")                                       |
| 265 мм (10.4")  | 350 мм (13.8")                                  | 400 мм (15.8")                                  | 420 мм (16.5")   | 700 мм (27.6")   |
| 265 x 310 мм<br>(10.4" x 12.2")                                   | 350 x 305 мм<br>(13.8" x 12.0")                 | 390 x 400 мм<br>(15.4" x 15.8")                 | 660 x 420 мм<br>( 26.0" x 16.5")                       | 750x700 мм<br>(29,52"x27,56")                          |
| 80 мм (3.2")  | 170/110 x 80 мм<br>(6.7"/4.3" x 3.2")           | 100 мм (3.9")                                   | 150 мм (5.9")  | 240 мм (9.5")  |
| 310 мм (12.2")  | 305 мм (12.0")                                  | 390 мм (15.4")                                  | 660 мм (26.0")   | 750 мм (29.5")   |
| 240° С (464° F)   | 240° С (464° F)                                 | 240° С (464° F)                                 | 240° С (464° F)  | 240° С (464° F)  |
| 0 – 99 Мин.   | 0 – 99 Мин.                                     | 0 – 99 Мин.                                     | 0 – 99 Мин.  | 0 – 99 Мин.  |
| Автоматически   | Автоматически                                   | Автоматически                                   | Автоматически  | Автоматически  |
| 20, 30, 40, 60, <b>80</b> мм<br>(0.8", 1.2", 1.6",<br>2.4", 3.2") | 40, 60, <b>80</b> мм<br>(1.6", 2.4", 3.2")      | 60, 80, <b>100</b> мм<br>(2.4", 3.2", 4.0")     | 60, 80, 100, <b>150</b> мм<br>(2.4", 3.2", 4.0", 5.9") | 60, 80, 100, <b>150</b> мм<br>(2.4", 3.2", 4.0", 5.9") |
| Да  | Да  | Да  | Да   | Да   |
| Да  | Да  | Да  | Да   | Да   |
| —   | —   | По заявке до 480°С                              | По заявке до 480°С                                     | По заявке до 480°С                                     |
| 950 x 640 x 1000 мм<br>(37.4" x 25.2" x 39.4")                    | 1200 x 640 x 1000 мм<br>(47.2" x 25.2" x 39.4") | 1000 x 500 x 1350 мм<br>(39.4" x 19.7" x 53.2") | 1500 x 600 x 1470 мм<br>(59.1" x 23.6" x 57.9")        | 2300 x 1000 x 1000 мм<br>(90.6" x 39.4" x 39.4")       |
| 1140 x 750 x 1000 мм<br>(44.9" x 29.5" x 39.4")                   | 1250 x 750 x 1000 мм<br>(49.2" x 29.5" x 39.4") | 1400 x 700 x 1600 мм<br>(55.1" x 27.6" x 63.0") | 1920 x 950 x 1720 мм<br>(75.6" x 37.4" x 67.7")        | 2750 x 1350 x 1350 мм<br>(108" x 53" x 53")            |
| 120 кг (264.6 фунты)  | 205 кг (452.0 фунты)                            | 200 кг (440.9 фунты)                            | 660 кг (1,455.1 фунты)                                 | 3000 кг (6614,0 фунты)                                 |
| Да  | Да  | Да  | Да   | Да   |
| Да  | Да  | Да  | Да   | Да   |
| Да  | Да  | Да  | Да   | Да   |
| Да  | Да  | Да  | Да   | Да   |
| Да  | Да  | Да  | Да   | Да   |
| Да  | Да  | Да  | Да   | Да   |
| Да  | Да  | Да  | Да   | Да   |
| Да  | Да  | Да  | Да   | Да   |
| Да  | Да  | Да  | Да   | Да   |
| Да  | Да  | Да  | Да   | Да   |



## ОБОРУДОВАНИЕ ДЛЯ ДЕМОНТАЖА ПОДШИПНИКОВ

# Самоцентрирующиеся гидравлические съёмники с встроенным насосом и гидроцилиндром

Новые самоцентрирующиеся гидравлические съёмники практичны и легко конвертируются в съёмник с двумя или тремя лапками. Лапки задвигаются и выдвигаются совместно.

### Свойства:

- Интегрированные насос, гидроцилиндр, шланги и съёмник с защитным клапаном сброса давления.
- Компактная конструкция: встроенный насос и съёмник экономят пространство.
- Комплект поставляется в удобном чемодане.
- Многофункциональны: удобны при снятии широкого спектра посаженных с натягом деталей, таких как подшипники, колеса, втулки, шестерни и шкивы.
- Ручка насоса вращается на 360°, позволяя работать в наиболее удобном положении.
- Съёмники могут использоваться с двумя или тремя лапками.
- Могут поставляться с дополнительными приспособлениями.

### ПРЕИМУЩЕСТВА

#### Практические:

- **Эргономичная конструкция** - легки в применении
- **Удобство** - ручка насоса вращается на 360°
- **Защита** - предотвращает повреждения вала и снимаемых деталей
- **Эффективность** - сокращает время работы
- **Аксессуары** - доступны для моделей от 4 до 12 тонн

#### Безопасность:

Предохранительный клапан предотвращает перегрузку и не позволяет превышать максимально допустимую нагрузку.

#### Простота:

Модели VHPS 20 и 30 тонн оборудованы новыми двухступенчатыми насосами, обеспечивающие более легкое и безопасное нагнетание.

#### Прочность:

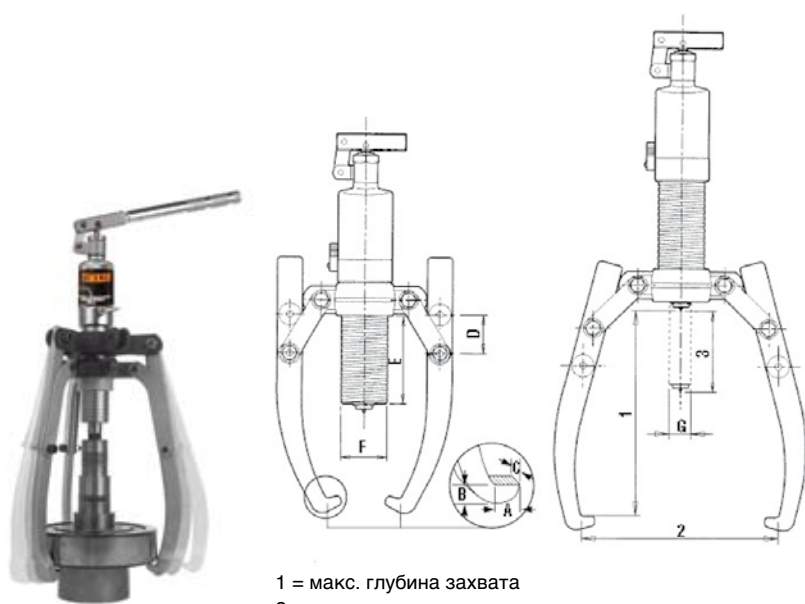
Увеличенная сила съема, более жесткий хват снимаемой детали. Лапки не гнутся и не деформируются.

#### Экономность:

Комбинация возможности съема двумя или тремя лапками дает Вам возможность иметь два съёмника по цене одного.



| МОДЕЛЬ | Макс. усилие съема | Длина лапки       | Ширина захвата    | ХОД              | A               | B               | C                 | D | E               | F               | G               | МАССА              |
|--------|--------------------|-------------------|-------------------|------------------|-----------------|-----------------|-------------------|---|-----------------|-----------------|-----------------|--------------------|
| VHPS4  | 4 t                | 190 мм<br>(7,48") | 325 мм<br>(12,8") | 60 мм<br>(2,4")  | 13 мм<br>(0,5") | 10 мм<br>(0,4") | 22 мм<br>(0,9")   | - | 40 мм<br>(1,6") | 42 мм<br>(1,7") | 22 мм<br>(0,9") | 8 кг<br>(18фунты)  |
| VHPS6A | 6 t                | 230 мм<br>(9,1")  | 380 мм<br>(15")   | 70 мм<br>(3,4")  | 13 мм<br>(0,5") | 10 мм<br>(0,4") | 22 мм<br>(0,9")   | - | 50 мм<br>(2")   | 45 мм<br>(1,8") | 23 мм<br>(0,9") | 10 кг<br>(22фунты) |
| VHPS8  | 8 t                | 280 мм<br>(11")   | 450 мм<br>(17,7") | 85 мм<br>(3,4")  | 13 мм<br>(0,5") | 13 мм<br>(0,5") | 27,5 мм<br>(1,1") | - | 70 мм<br>(2,7") | 50 мм<br>(2")   | 25 мм<br>(1")   | 12 кг<br>(26фунты) |
| VHPS12 | 12 t               | 305 мм<br>(12")   | 485 мм<br>(19,1") | 85 мм<br>(3,4")  | 15 мм<br>(0,6") | 17 мм<br>(0,7") | 29 мм<br>(1,1")   | - | 70 мм<br>(2,7") | 60 мм<br>(2,4") | 28 мм<br>(1,1") | 15 кг<br>(33фунты) |
| VHPS20 | 20 t               | 365 мм<br>(14,4") | 570 мм<br>(22,4") | 111 мм<br>(4,4") | 20 мм<br>(0,8") | 27 мм<br>(1,1") | 33 мм<br>(1,3")   | - | 62 мм<br>(2,4") | 80 мм<br>(3,2") | 40 мм<br>(1,6") | 25 кг<br>(55фунты) |
| VHPS30 | 30 t               | 465 мм<br>(18,3") | 680 мм<br>(26,8") | 111 мм<br>(4,4") | 20 мм<br>(0,8") | 27 мм<br>(1,1") | 38 мм<br>(1,5")   | - | 85 мм<br>(3,3") | 98 мм<br>(3,9") | 50 мм<br>(2")   | 36 кг<br>(80фунты) |



1 = макс. глубина захвата  
2 = макс. ширина захвата  
3 = ход

### ПРЕДУПРЕЖДЕНИЯ

- Перед использованием проверьте состояние съемника.
- При обнаружении сильного износа или трещин, образовавшихся от ударов или перегрузок, детали должны быть заменены новыми.
- При навинчивании съемного приспособления не применяйте молоток.
- Если во время съема ощущаются признаки увеличенной нагрузки, жесткой работы и т.п. процедуру необходимо прекратить. При необходимости попробуйте использовать более мощный съемник.
- Для достаточно плотного зацепления лапки должны быть центрованы.
- Во время съема убедитесь, что съемник и снимаемая деталь надежно закрыты защитным чехлом, который входит в комплект.
- При работе со съемником необходимо надеть спецсредства, состоящие из спецобуви, защитных очков, перчаток и каски.
- Винт, приспособления и корпус съемника должны содержаться в чистоте.
- Во избежание поломки лап и/или поперечины не перегружайте съемник. Это может вызвать неисправность съемника, повреждение подшипника и вала, а также причинить травму персоналу

### ТИПЫ НАБОРОВ ДОПОЛНИТЕЛЬНЫХ ПРИСПОСОБЛЕНИЙ: VNRT490, VNRT690A, VNRT890, VNRT1290

Съемник показан с дополнительными приспособлениями.  
(набор поставляется без насоса)

Для съемника VHPS6A используйте только набор VNRT690A



Технические характеристики дополнительных приспособлений приведены на странице 13.

# Гидравлические съемники



Тимкен предлагает широкий спектр портативных гидравлических устройств для съема деталей с нагрузкой до 30-ти тонн. Они идеально подходят для снятия любых деталей, посаженных на вал.

### Преимущества:

- Интегрированные насос, гидроцилиндр, шланги и съемник с защитным клапаном сброса давления.
- Компактная конструкция: встроенный насос и съемник экономят пространство.
- Комплект поставляется в удобном чемодане.
- Многофункциональны: удобны при снятии широкого спектра посаженных с натягом деталей, таких как подшипники, колеса, втулки, шестерни и шкивы.
- Ручка насоса вращается на 360°, позволяя работать в наиболее удобном положении.
- Съемники могут использоваться с двумя или тремя лапками.
- Могут поставляться с дополнительными приспособлениями.

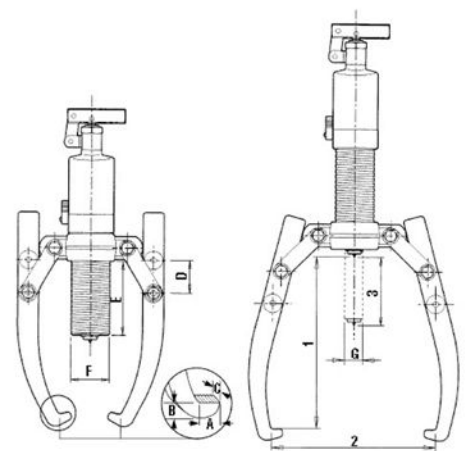
### ПРЕДУПРЕЖДЕНИЯ:

- **Перед использованием проверьте состояние съемника.**
- **При обнаружении сильного износа или трещин, образовавшихся от ударов или перегрузок, детали должны быть заменены новыми.**
- **При навинчивании съемного приспособления не применяйте молоток.**
- **При любом признаке чрезмерной нагрузки, жесткой работы и т.д. во время съема процедуру необходимо прекратить. При необходимости попробуйте использовать более мощный съемник**
- **Для достаточно плотного зацепления лапки должны быть центрованы.**
- **Во время съема убедитесь, что съемник и снимаемая деталь закрыты защитным чехлом, который входит в комплект.**
- **При работе со съемником необходимо надеть спецсредства, состоящие из спецобуви, защитных очков, перчаток и каски.**
- **Винт, приспособления и корпус съемника должны содержаться в чистоте.**

| Модель | Мощность | Длина лапы        | Ширина захвата    | Ход              | A               | B               | C               | D               | E                | F               | G               | Вес                    |
|--------|----------|-------------------|-------------------|------------------|-----------------|-----------------|-----------------|-----------------|------------------|-----------------|-----------------|------------------------|
| VHPT4  | 4 t      | 185 мм<br>(7.3")  | 275 мм<br>(10.8") | 60 мм<br>(2.4")  | 11 мм<br>(0.4") | 6 мм<br>(0.2")  | 22 мм<br>(0.9") | 32 мм<br>(1.3") | 84 мм<br>(3.3")  | 42 мм<br>(1.7") | 22 мм<br>(0.9") | 4.5 кг<br>(9.9 фунты)  |
| VHPT6A | 6 t      | 230 мм<br>(9.1")  | 300 мм<br>(11.8") | 85 мм<br>(3.4")  | 11 мм<br>(0.4") | 10 мм<br>(0.4") | 25 мм<br>(1.0") | 51 мм<br>(2.0") | 122 мм<br>(4.8") | 50 мм<br>(2.0") | 25 мм<br>(1.0") | 6.5 кг<br>(14.3 фунты) |
| VHPT8  | 8 t      | 230 мм<br>(9.1")  | 350 мм<br>(13.8") | 85 мм<br>(3.4")  | 11 мм<br>(0.4") | 10 мм<br>(0.4") | 25 мм<br>(1.0") | 51 мм<br>(2.0") | 122 мм<br>(4.8") | 50 мм<br>(2.0") | 25 мм<br>(1.0") | 6.5 кг<br>(14.3 фунты) |
| VHPT12 | 12 t     | 270 мм<br>(10.6") | 375 мм<br>(14.8") | 85 мм<br>(3.4")  | 14 мм<br>(0.6") | 10 мм<br>(0.4") | 29 мм<br>(1.1") | 51 мм<br>(2.0") | 118 мм<br>(4.6") | 60 мм<br>(2.4") | 28 мм<br>(1.1") | 8 кг<br>(17.6 фунты)   |
| VHPT20 | 20 t     | 360 мм<br>(14.2") | 520 мм<br>(20.5") | 111 мм<br>(4.4") | 20 мм<br>(0.8") | 27 мм<br>(1.1") | 33 мм<br>(1.3") | 60 мм<br>(2.4") | 161 мм<br>(6.3") | 80 мм<br>(3.2") | 40 мм<br>(1.6") | 22 кг<br>(48.5 фунты)  |
| VHPT30 | 30 t     | 360 мм<br>(14.2") | 550 мм<br>(21.7") | 111 мм<br>(4.4") | 20 мм<br>(0.8") | 27 мм<br>(1.1") | 38 мм<br>(1.5") | 60 мм<br>(2.4") | 155 мм<br>(6.1") | 98 мм<br>(3.9") | 50 мм<br>(2")   | 32 кг<br>(70.6 фунты)  |

## НАБОРЫ ДОПОЛНИТЕЛЬНЫХ ПРИСПОСОБЛЕНИЙ (БЕЗ НАСОСА)

| Модель   | Съемник | Длина лапы        | Ширина захвата    | Мин. габарит    | Макс. габарит    | Вес                     |
|----------|---------|-------------------|-------------------|-----------------|------------------|-------------------------|
| VHPT490  | VHPT4   | 250 мм<br>(9.8")  | 110 мм<br>(4.3")  | 25 мм<br>(1.0") | 110 мм<br>(4.3") | 8.5 кг<br>(18.7 фунты)  |
| VHPT690A | VHPT6A  | 280 мм<br>(11.0") | 220 мм<br>(8.7")  | 50 мм<br>(2.0") | 150 мм<br>(5.9") | 12.5 кг<br>(21.6 фунты) |
| VHPT890  | VHPT8   | 280 мм<br>(11.0") | 210 мм<br>(8.3")  | 50 мм<br>(2.0") | 150 мм<br>(5.9") | 12.5 кг<br>(21.6 фунты) |
| VHPT1290 | VHPT12  | 325 мм<br>(12.8") | 290 мм<br>(11.4") | 80 мм<br>(3.2") | 225 мм<br>(8.9") | 18 кг<br>(39.7 фунты)   |



- 1- Длина лапы
- 2- Ширина захвата
- 3- Ход

## НАБОР С РАСКАЛЫВАТЕЛЕМ ТИПЫ

VHPT490, VHPT690A,  
VHPT890, VHPT1290



Съемник изображен с раскалывателем  
(набор поставляется без насоса)







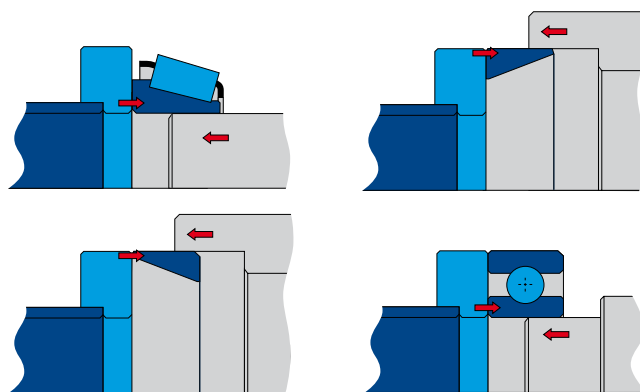
## ОБОРУДОВАНИЕ ДЛЯ МОНТАЖА ПОДШИПНИКОВ

# Ударный инструмент

При монтаже нагрузка должна прилагаться непосредственно к кольцу, насаживаемому с натягом. Это предотвращает передачу усилий через элементы качения и повреждение дорожек качения.

Набор метрического инструмента включает в себя:

- 33 оправки
- 3 гильзы
- 1 молоток весом 0.7 кг (1.5 фунта.) с поглотителем удара и вибрации
- Размеры чемодана: 430 x 320 x 100 мм (16.9" x 12.6" x 4.0")

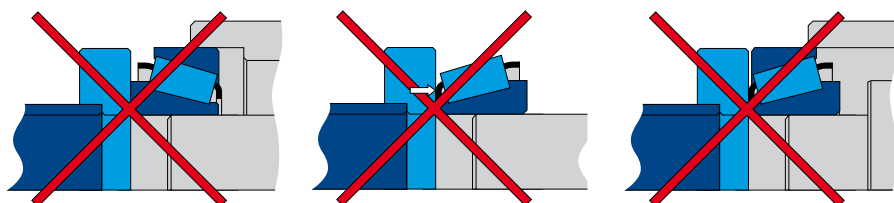


### ПРЕДУПРЕЖДЕНИЯ:

- При работе с ударным инструментом наденьте спецсредства, состоящие из спецобуви, защитных очков, перчаток и каски.
- Не используйте оправки при монтаже деталей, нагретых до температуры выше 80° C (176° F).
- Нельзя насаживать внутреннюю обойму конического подшипника через наружное кольцо и со стороны узкого торца.
- Долговечность подшипника зависит от правильности его монтажа. Ударный инструмент Тимкен разработан для того, чтобы обеспечить безопасный, точный и быстрый монтаж подшипников, уплотнительных колец, шестерен и шкивов за счет применения высокопрочных пластиковых оправок, предотвращающих непосредственный контакт металла с металлом и исключающих повреждение вала.
- При монтаже шариковых и сферических подшипников, у которых торцы внутренних и внешних колец находятся в одной плоскости, оправки дают возможность прилагать усилие только на то кольцо, которое подвергается прессовой посадке, избегая передачи усилия через тела качения и как следствие повреждения дорожек.



Номер по каталогу: VIFT 3300



| Гильза | Кольцо | Все подшипники стандарта ISO, заканчивающиеся на: | 60,62, 63,64 | 12,22, 13,23 | 70, 72B, 73B | 32, 33 | 222,213, 223 | NU,NJ,N 2 3 4 | 302, 322, 303, 330 | 320, 313, 323, 332 |
|--------|--------|---|--------------|--------------|--------------|--------|--------------|---------------|--------------------|--------------------|
| A1     | 10-26  | 000   | 6000         | 129          | 7000         |        |              |               |                    |                    |
|        | 10-30  | 200   | 6200         | 1200         |              | 3200   |              |               |                    |                    |
|        |        |   |              |              | 2200         |        |              |               |                    |                    |
|        | 10-35  | 300   | 6300         | 1300         | 7300         |        |              |               |                    |                    |
|        | 12-28  | 001   | 6001         |              |              |        |              |               |                    |                    |
|        | 12-32  | 201   | 6201         | 1201         |              |        | 3201         |               |                    |                    |
|        |        |   |              |              | 2201         |        |              |               |                    |                    |
|        | 12-37  | 301   | 6301         | 1301         | 7301         |        |              |               |                    |                    |
|        |        |   |              |              | 2301         |        |              |               |                    |                    |
|        | 15-32  | 002   | 6002         |              |              |        |              |               |                    |                    |
|        | 15-35  | 202   | 6202         | 1202         | 7202B        | 3202   |              |               |                    |                    |
|        |        |   |              |              | 2202         |        |              |               |                    |                    |
|        | 15-42  | 302   | 6302         | 1302         |              |        | 3302         |               | 30302              |                    |
|        |        |   |              |              | 2302         |        |              |               |                    |                    |
|        | 17-35  | 003   | 6003         |              |              |        |              |               |                    |                    |
|        |        |   |              | 16003        |              |        |              |               |                    |                    |
| 17-40  | 203    | 6203  | 1203         | 7203B        | 3203         |        |              | 30203         |                    |                    |
|        |        |   |              | 2203         |              |        |              |               |                    |                    |
| 17-47  | 303    | 6303  | 1303         | 7303B        | 3303         |        |              | 30303         | 32303              |                    |
|        |        |   |              | 2303         |              |        |              |               |                    |                    |
| B2     | 20-42  | 004   | 6004         |              | 7004         |        |              |               |                    | 32004              |
|        | 20-47  | 204   | 6204         | 1204         | 7204B        | 3204   |              | 204           | 30204              |                    |
|        |        |   |              |              | 2204         |        |              |               |                    |                    |
|        | 20-52  | 304   | 6304         | 1304         | 7304B        | 3304   | 21304        | 304           | 30304              | 32304              |
|        |        |   | 403          | 6403         | 2304         |        |              |               |                    |                    |
|        | 25-47  | 005   | 6005         |              | 7005         |        |              |               |                    | 32005              |
|        | 25-52  | 205   | 6205         | 1205         | 7205B        | 3205   | 22205        | 205           | 30205              | 33205              |
|        |        |   |              |              | 2205         |        |              |               | 32205              |                    |
|        | 25-62  | 305   | 6305         | 1305         | 7305B        | 3305   | 21305        | 305           | 30305              | 31305              |
|        |        |   | 404          | 6404         | 2305         |        |              |               |                    | 32305              |
|        | 30-55  | 006   | 6006         |              |              |        |              |               |                    | 32006              |
|        | 30-62  | 206   | 6206         | 1206         | 7206B        | 3206   | 22206        | 206           | 30206              | 33206              |
|        |        |   |              |              | 2206         |        |              |               | 32206              |                    |
|        | 30-72  | 306   | 6306         | 1306         | 7306B        | 3306   | 21306        | 306           | 30306              | 31306              |
|        |        |   | 405          | 6405         | 2206         |        |              | 405           |                    | 32306              |
|        | C3     | 35-62   | 007          | 6007         |              | 7007   |              |               |                    |                    |
| 35-72  |        | 207   | 6207         | 1207         | 7207B        | 3207   | 22207        | 207           | 30207              | 33207              |
|        |        |   |              |              | 2207         |        |              |               | 32207              |                    |
| 35-80  |        | 307   | 6307         | 1307         | 7307B        | 3307   | 21307        | 307           | 30307              | 31307              |
|        |        |   | 406          | 6406         | 2307         |        |              | 406           |                    | 32307              |
| 40-68  |        | 008   | 6008         |              |              |        |              |               |                    | 32008              |
| 40-80  |        | 208   | 6208         | 1208         | 7208B        | 3208   | 22208        | 208           | 30208              | 33208              |
|        |        |   |              |              |              |        |              |               | 32208              |                    |
| 40-90  |        | 308   | 6308         | 1308         | 7308B        | 3308   | 21308        | 308           | 30308              | 31308              |
|        |        |   | 407          | 6407         | 2308         |        | 22308        | 407           |                    | 32308              |
| 45-75  |        | 009   | 6009         |              |              |        |              |               |                    | 32009              |
| 45-85  |        | 209   | 6209         | 1209         | 7209B        | 3209   | 22209        | 209           | 30209              | 33209              |
|        |        |   |              |              | 2209         |        |              |               | 32209              |                    |
| 45-100 |        | 309   | 6309         | 1309         | 7309B        | 3309   | 21309        | 309           | 30309              | 31309              |
|        |        |   | 408          | 6408         | 2309         |        | 22309        | 408           |                    | 32309              |
| 50-80  |        | 010   | 6010         |              |              |        |              |               |                    | 33010              |
| 50-90  | 210    | 6210  | 1210         | 7210B        | 3210         | 22210  | 210          | 30210         | 33210              |                    |
|        |        |   |              | 2210         |              |        |              | 32210         |                    |                    |
|        |        |   |              |              |              |        |              |               | JM205149/JM205110  |                    |
| 50-110 | 310    | 6310  | 1310         | 7310B        | 3310         | 21310  | 310          | 30310         | 31310              |                    |
|        |        | 409   | 6409         | 2310         |              | 22310  | 409          |               | 32310              |                    |

Кольца 50-90, 45-100, 50-110 также подходят для следующих подшипников при запрессовке наружных колец (например, со снятым валом)

|    |        |  |      |      |       |      |       |       |     |  |  |
|----|--------|--|------|------|-------|------|-------|-------|-----|--|--|
| C3 | 50-90  |  | 6011 |      |       |      |       |       |     |  |  |
|    |        |  |      | 6012 |       |      |       |       |     |  |  |
|    | 45-100 |  | 6013 | 1211 | 7211B | 3211 | 22211 | 211   |     |  |  |
|    |        |  |      |      | 6211  | 2211 | 7212B |       |     |  |  |
|    | 50-110 |  | 6014 | 1212 | 7213B | 3212 | 22212 | 212   |     |  |  |
|    |        |  |      | 6015 | 1213  |      | 3213  | 22213 | 213 |  |  |
|    |        |  |      | 6212 | 2213  |      | 3211  | 21311 | 311 |  |  |
|    |        |  |      | 6213 | 2213  |      |       | 22311 | 410 |  |  |
|    |        |  |      | 6311 | 1311  |      |       |       |     |  |  |
|    |        |  |      | 6410 | 2311  |      |       |       |     |  |  |

Кольца подходят для запрессовки наружных колец конических подшипников, а также насаживания внутренних обойм при условии приложения усилия через широкий торец. Номер каждого кольца четко промаркирован на нем (например, 25-62). Первое число обозначает диаметр вала, второе - наружный диаметр подшипника.

**ВНИМАНИЕ:**

Необходимо соблюдать правила работ по обслуживанию и перемещению. Несоблюдение инструкций может привести к поломке оборудования, приводящей к риску получения серьезной травмы.

**TIMKEN**  
Where You Turn

Подшипники • Сталь •  
Прецизионные детали •  
Смазочные материалы •  
Уплотнения • Восстановление и ремонт •  
Промышленный сервис

**[www.timken.com](http://www.timken.com)**

Timken® является зарегистрированной  
торговой маркой  
компании Тимкен.

© 2009 The Timken Company  
Отпечатано в Европе  
Заказ № E7710-RU