

# 轴颈油封

# TIMKEN

Where You Turn

轴承 · 特种钢 · 工业技术服务

## 工业密封型号命名



铁姆肯公司向原始设备制造商和售后市场提供完整的密封解决方案。

Timken® 密封产品由优质创新的材料制成，设计的工艺过程能够延长密封件的寿命，提高密封性能，可以用于多种工业应用。铁姆肯公司的工业密封产品作为摩擦管理解决方案中对轴承产品的补充，能够给客户带来价值增值。

凭借经验丰富的技术支持和强大的分销网络做支撑，铁姆肯公司能够为客户提供全系列轴承产品和价值增值服务，帮助设备在最佳状态下运行。

## 工业应用

几乎任何工业应用都能用到轴颈油封，特别是污染严重的场合。要求轴承配备密封的行业一般包括：

- 冶金
- 水泥
- 发电
- 风电
- 采矿
- 泵、压缩机、齿轮、马达等

## Timken®工业密封件的特点

- 外径尺寸范围：Φ15毫米-Φ400毫米
- 温度范围：普通材料 (-20°C ~ 120°C)、特殊材料 (-65°C ~ 250°C)
- 密封应用：可提供用于矿物系及磷酸系等多种润滑油及润滑脂的密封
- 压力：可满足 5kg/cm<sup>2</sup>G 及以上的内压要求
- 密封性能：有针对普通、轻微灰尘及泥水等多种工况的密封产品设计
- 转速：根据要求设计，最高可达 30米/秒

## 油封截面结构类型

类型名称	A	AS	B	BS	C	CS
示图						
唇边	单唇边	双唇边	单唇边	双唇边	单唇边	双唇边
外径面材料	橡胶	橡胶	金属	金属	金属	金属
唇边材料	橡胶	橡胶	橡胶	橡胶	橡胶	橡胶

\*材料为丁腈橡胶 (NBR)，有特别标注的除外。

\*可根据要求采用英制单位。

## 特殊设计代码

- V—氟橡胶制品/FKM密封
- BULK—产品需要批量订购，没有单个包装
- 7—模制橡胶，波浪形外径 (与标准件完全能够通用)



\*Timken® 优质的密封产品最能适合优质的 Timken® 轴承。标准型号均有现货。

## 油封技术参数

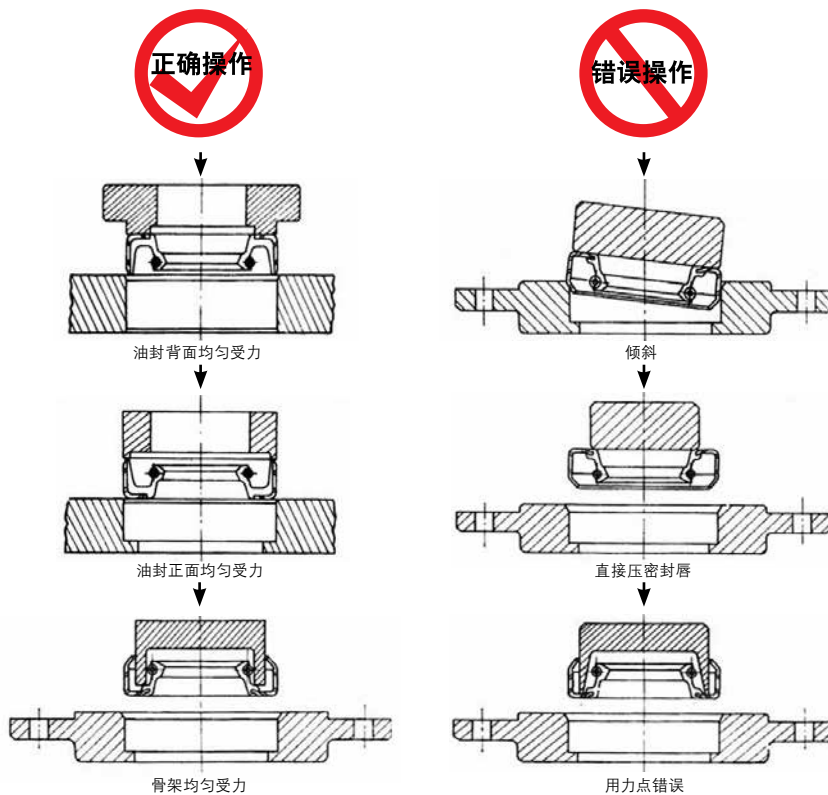
类型	承受最大线速度 (米/秒)	温度耐受力 (°C)	耐压能力 (kg/cm <sup>2</sup> G)
A	12	120	0.3
AS	10	120	0.3
B	12	120	0.3
BS	10	120	0.3
C	12	120	0.3
CS	10	120	0.3



## 油封配合公差

外径公差				宽度	
外径面为铁制		外径面为橡胶		宽度尺寸(mm)	宽度公差(mm)
外径(mm)	外径公差(mm)	外径(mm)	外径公差(mm)		
30以下(MAX)	+0.04 ~ +0.09	30以下 (MAX)	+0.10 ~ +0.30	6以下(MAX)	±0.2
30 ~ 50	+0.05 ~ +0.11	30 ~ 120	+0.10 ~ +0.35	6 ~ 10	±0.3
50 ~ 80	+0.06 ~ +0.14	120 ~ 180	+0.15 ~ +0.40	10 ~ 14	±0.4
80 ~ 120	+0.08 ~ +0.17	180 ~ 300	+0.15 ~ +0.45	14 ~ 18	±0.5
120 ~ 180	+0.10 ~ +0.21	300 ~ 550	+0.20 ~ +0.55	18 ~ 30	±0.6
180 ~ 300	+0.12 ~ +0.25			30以上 (MIN)	±0.7
300 ~ 550	+0.14 ~ +0.30				

## 油封的装配操作方法



**TIMKEN**  
Where You Turn

轴承 · 特种钢 · 动力传动系统 · 密封 ·  
润滑产品 · 精密部件 · 工业技术服务 ·  
修复和再造

[www.timken.com.cn](http://www.timken.com.cn)

Timken® 与 Where You Turn® 是铁姆肯公司之注册商标

©2010 铁姆肯公司  
中国印刷  
2M 07-10 编号: C05093